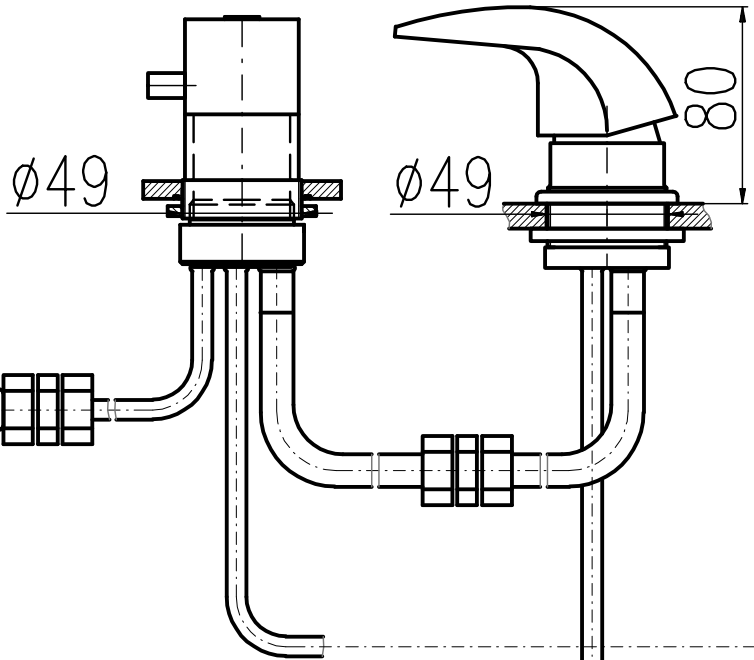


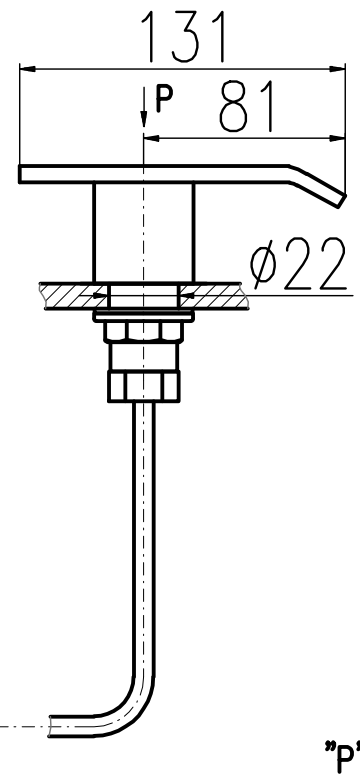
236



Ø49

Ø49

80



131

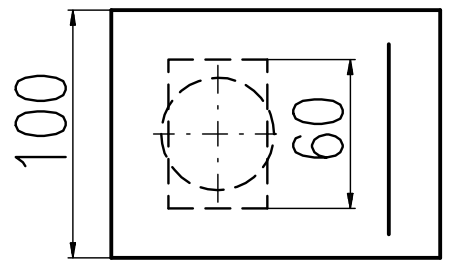
P 81

Ø22

"P"

L=2000

PŘÍVOD TEPLÁ/STUDENÁ
INLET HOT/COLD
ВХОД ТЁПЛАЯ/ХОЛОДНАЯ
3/8" - xxx.0, 1/2" - xxx.5



100

60